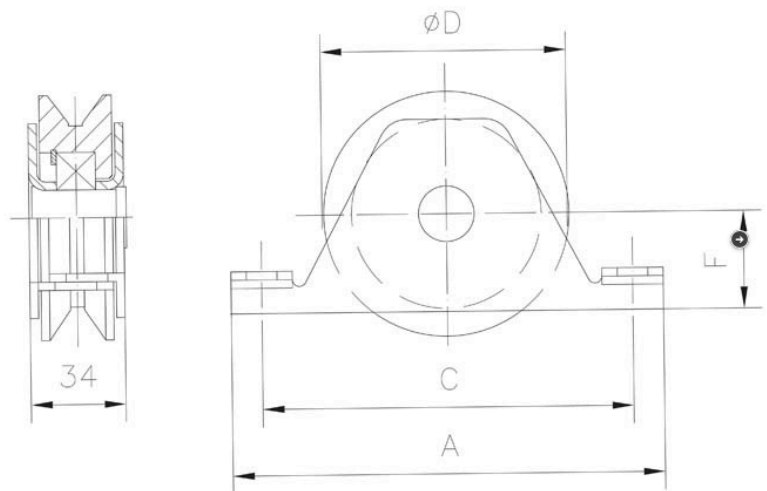


Référence : **021 133-04**

Roue à gorge en V (triangulaire) en inox  
montée avec 1 roulement à billes pour support bas.



Diamètre $\varnothing$	A	C	D	F	Charge sur 2 roues
120	186	164	118	46	655 Kg