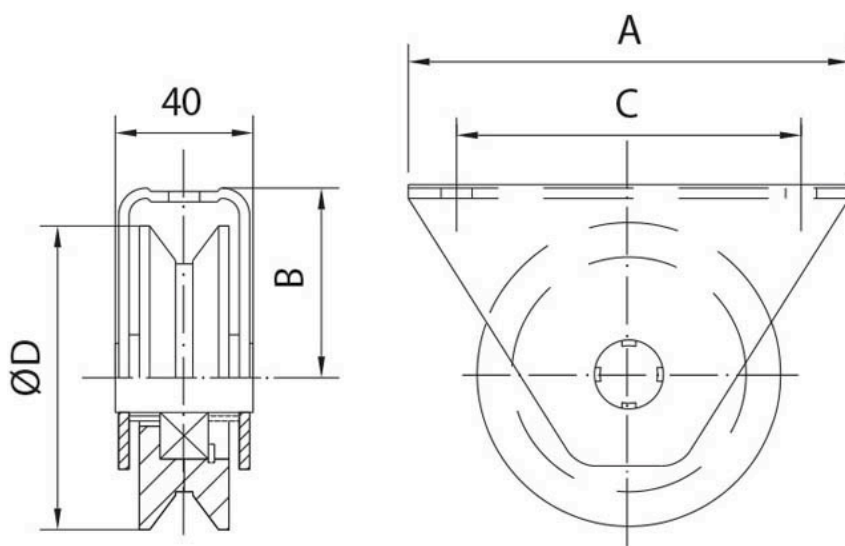


Référence : 021 132-15

Roue à gorge en V (triangulaire) en polyamide
montée avec 1 roulement à billes
pour support haut en inox.



Diamètre Ø	A	B	C	D	Charge sur 2 roues
100	127	54	99	98	655 Kg