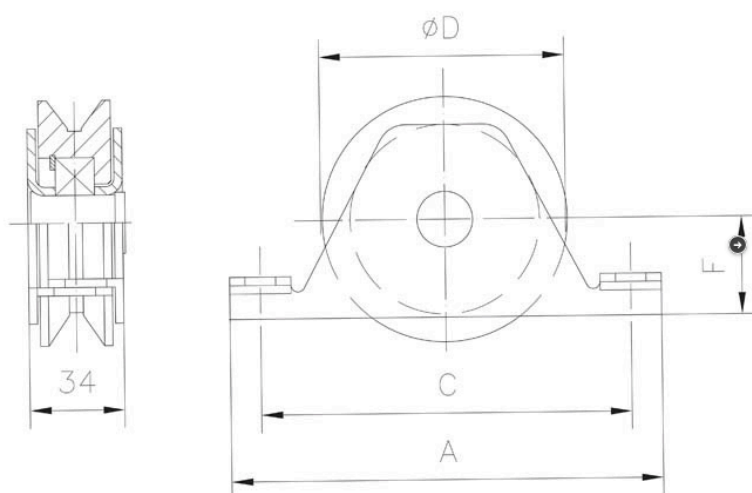


Référence : 021 132-14

Roue à gorge en V (triangulaire) en polyamide
montée avec 1 roulement à billes
pour support bas en inox.



Diamètre \varnothing	A	C	D	F	Charge sur 2 roues
100	154	132	98	38	655 Kg