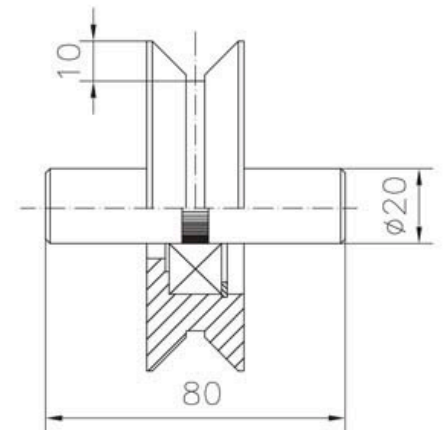
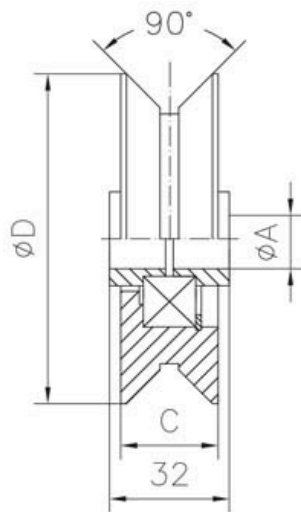


Référence : **021 132-03**

Roue à gorge en V (triangulaire) en inox  
montée avec 1 roulement à billes.



Diamètre $\phi$	A	C	D	Charge sur 2 Roues
100	16	25,5	98	655 Kg