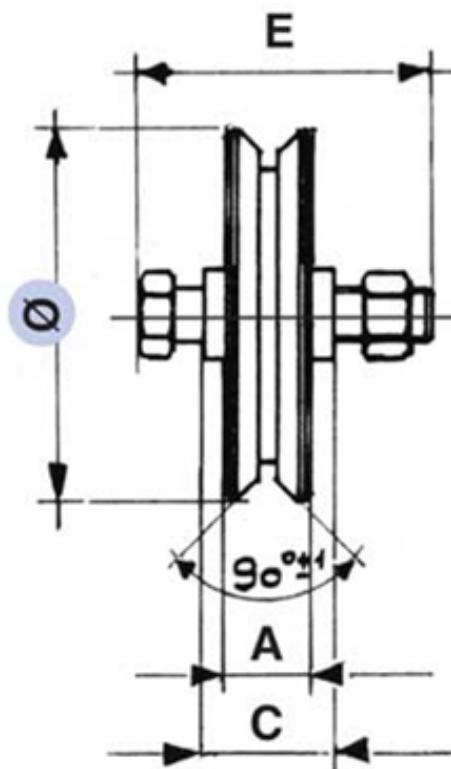


## Référence : 021 132-00

Roue à gorge en V (triangulaire) en inox  
montée avec 1 roulement à billes, fournie avec 2  
bagues de réduction + boulon et écrou.



Diamètre Ø	A	C	E	Charge sur 2 Roues
100	20	33	14x60	400 Kg