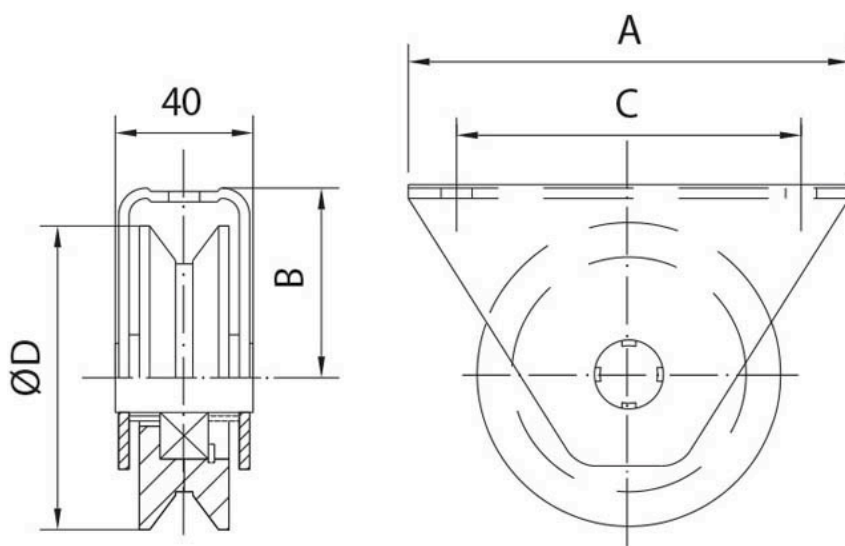


Référence : **021 131-15**

Roue à gorge en V (triangulaire) en polyamide
montée avec 1 roulement à billes
pour support haut en inox.



Diamètre Ø	A	B	C	D	Charge sur 2 roues
80	116	45	87	78	655 Kg