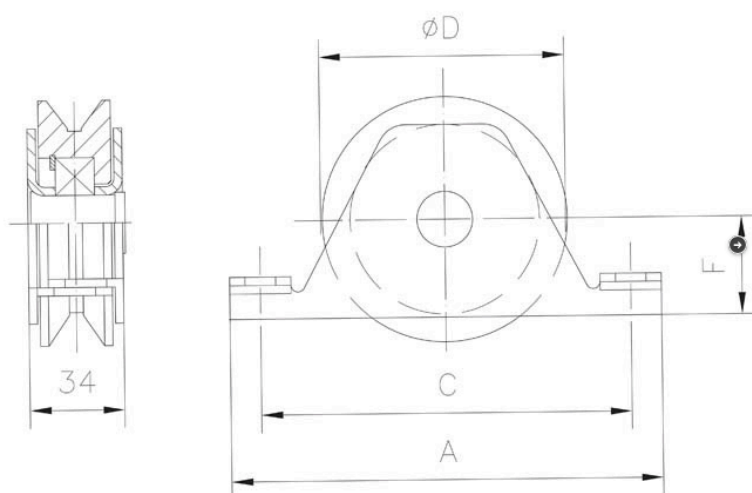


Référence : 021 131-14

Roue à gorge en V (triangulaire) en polyamide
montée avec 1 roulement à billes
pour support bas en inox.



Diamètre ø	A	C	D	F	Charge sur 2 roues
80	134	112	78	28	655 Kg