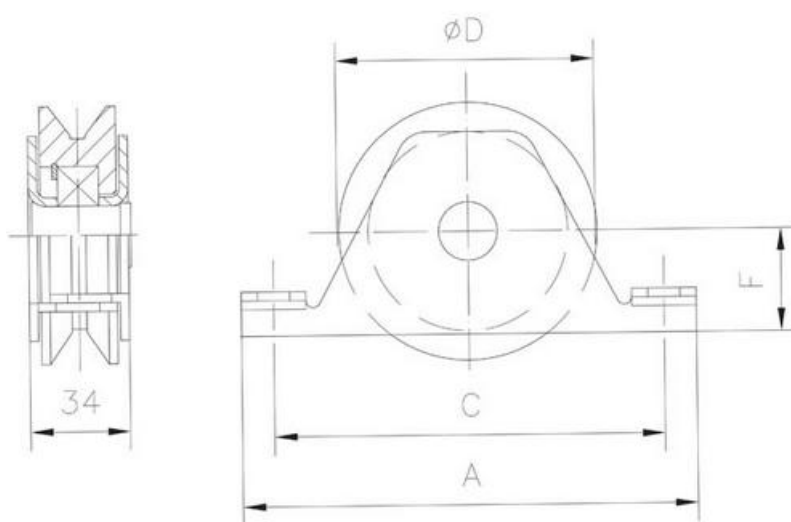


FICHE TECHNIQUE

021 131-04

ROUE A GORGE TRIANGULAIRE 90° INOX 303/304 AVEC SUPPORT BAS



Medidas Dimensions	A	C	ØD	F	Peso Máx. Kg
80 V	134	112	78	28	655

Roue en inox 303, et chape en inox 304L

Roulement à billes inox 6204 2RS



Fabricant depuis 1969

rotem

Roues et techniques de la Manutention