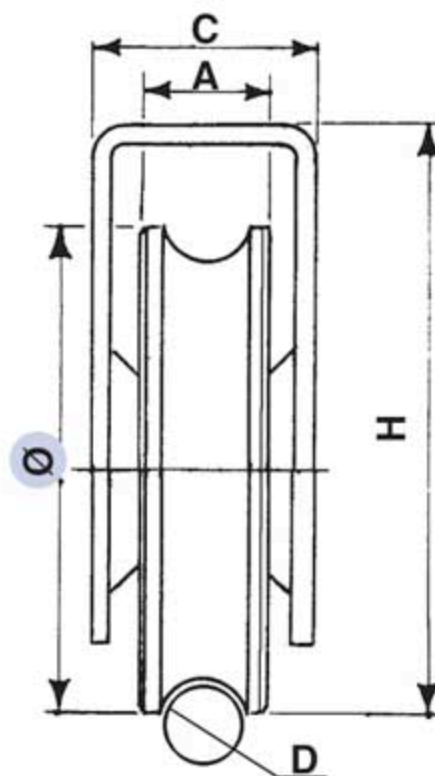


Référence : 021 087-09

Roue à gorge ronde de 14 mm en acier zingué
montée avec 1 roulement à billes pour support haut.



Diamètre Ø	A	C	D	H	Charge sur 2 roues
90	20	37	14	100	300 Kg