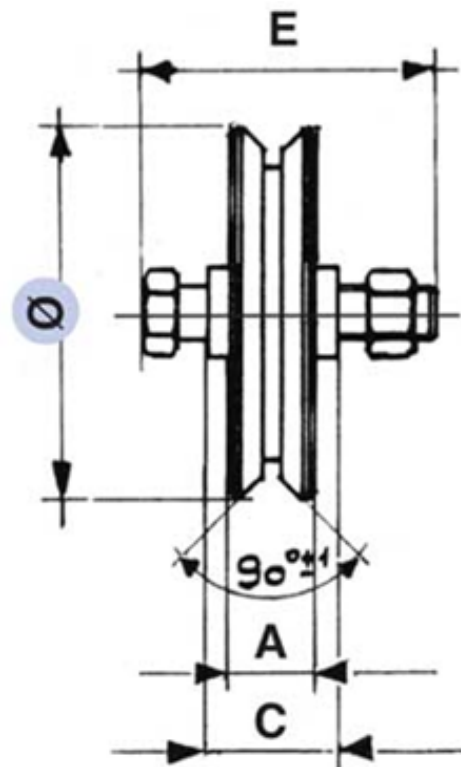


Référence : 021 053-00

Roue à gorge en V (triangulaire) en acier zingué
montée avec 2 roulements à billes, fournie avec 2 bagues
de réduction + boulon avec graisseur et écrou.



Diamètre Ø	A	C	E	Charge sur 2 Roues
160	32	44	16x70	1200 Kg