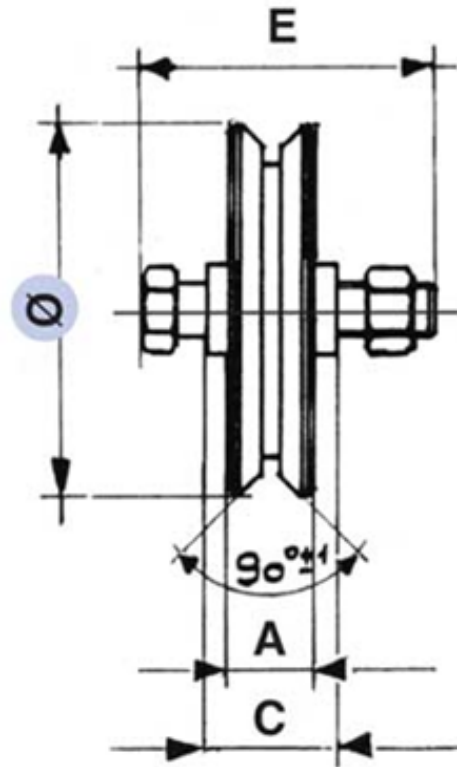


Référence : 021 032-00

Roue à gorge en V (triangulaire) en acier zingué
montée avec 2 roulements à billes, fournie avec
2 bagues de réduction + boulon et écrou.



Diamètre Ø	A	C	E	Charge sur 2 Roues
180	32	44	16x70	1300 Kg