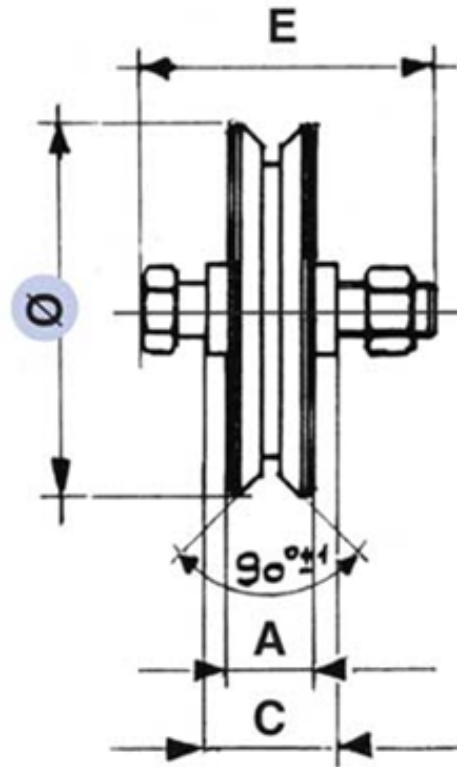


## Référence : 021 029-00

Roue à gorge en V (triangulaire) en acier zingué  
montée avec 2 roulements à billes, fournie avec  
2 bagues de réduction + boulon et écrou.



Diamètre Ø	A	C	E	Charge sur 2 Roues
120	30	44	14x70	900 Kg