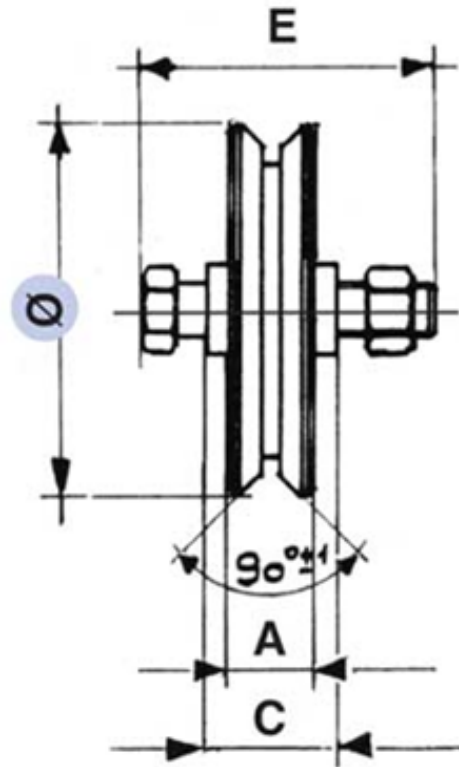


Référence : **021 007-00**

Roue à gorge en V (triangulaire) en acier zingué
montée avec 1 roulement à billes, fournie avec 2
bagues de réduction + boulon et écrou.



Diamètre Ø	A	C	E	Charge sur 2 roues
120	20	33	14×60	400 Kg