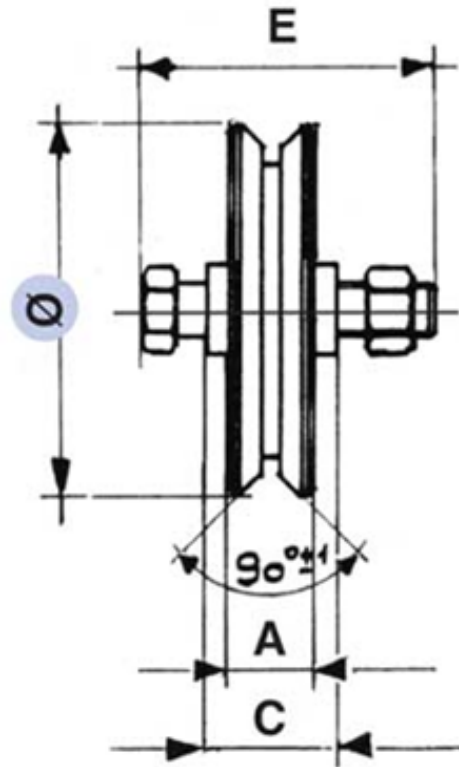


Référence : 021 006-00

Roue à gorge en V (triangulaire) en acier zingué
montée avec 1 roulement à billes, fournie avec 2
bagues de réduction + boulon et écrou.



Diamètre Ø	A	C	E	Charge sur 2 roues
100	20	33	14×60	400 Kg