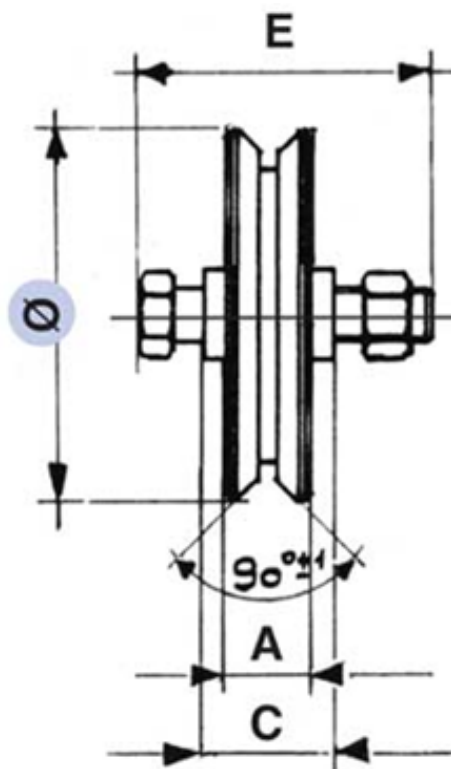


## Référence : 021 003-00

Roue à gorge en V (triangulaire) en acier zingué  
montée avec 1 roulement à billes, fournie avec 2  
bagues de réduction + boulon et écrou.



Diamètre Ø	A	C	E	Charge sur 2 roues
70	20	24	14×60	300 Kg